

Fiche technique

Caractéristiques du produit



Fourneau combiné avec four à air chaud électrique GN 1/1 - 5x brûleur

Modèle	Code SAP	00002055
SPT 90/5 GL	Groupe d'articles	Fourneaux



- Type d'appareil: Appareil combiné
- Puissance de la zone 1 [kW]: 3,6
- Puissance de la zone 2 [kW]: 3,6
- Puissance de la zone 3 [kW]: 3,6
- Puissance de la zone 4 [kW]: 3
- Puissance de la zone 5 [kW]: 3
- Type de partie interne de l'appareil 1 (exemple: le four): Électrique
- Type de partie interne de l'appareil 2 (exemple: le four): Air chaud
- Indice de protection d'enveloppe: IPX4
- Matériel: AISI 304 plaque supérieure, AISI 430 revêtement

Code SAP	00002055	Puissance de la zone 1 [kW]	3,6
Largeur nette [mm]	988	Puissance de la zone 2 [kW]	3,6
Profondeur nette [mm]	609	Puissance de la zone 3 [kW]	3,6
Hauteur nette [mm]	900	Puissance de la zone 4 [kW]	3
Poids net [kg]	65.00	Puissance de la zone 5 [kW]	3
Puissance électrique [kW]	3.130	Type de partie interne de l'appareil 1 (exemple: le four)	Électrique
Alimentation	230 V / 1N - 50 Hz	Type de partie interne de l'appareil 2 (exemple: le four)	Air chaud
Puissance gaz [kW]	16.800	Largeur de la partie intérieur de l'appareil [mm]	548
Type de connection gaz	Gaz naturel, propane butane	Profondeur de la partie intérieur de l'appareil [mm]	360
Nombre de zones	5	Hauteur de la pièce interne [mm]	338

Fiche technique



Dessin technique

Fourneau combiné avec four à air chaud électrique GN 1/1 - 5x brûleur

Modèle

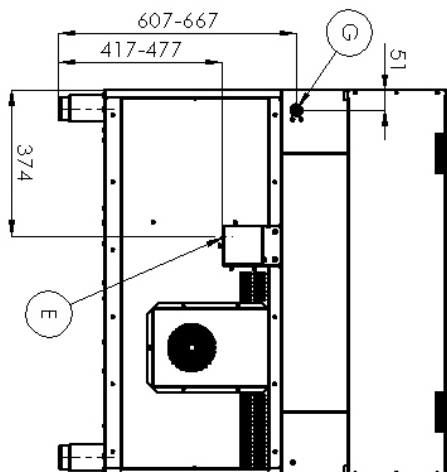
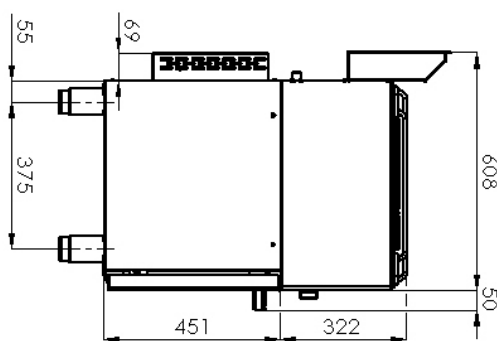
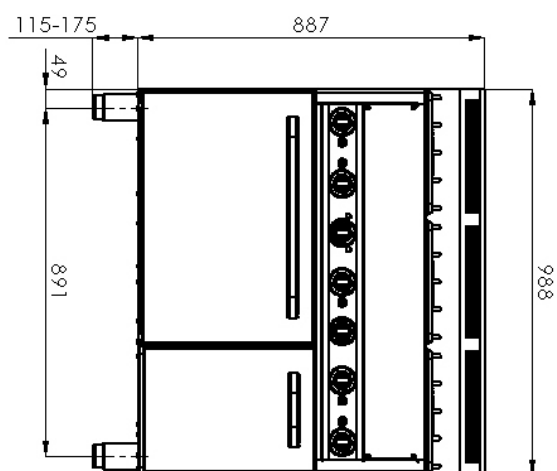
Code SAP

00002055

SPT 90/5 GL

Groupe d'articles

Fourneaux



Fourneau combiné avec four à air chaud électrique GN 1/1 - 5x brûleur

Modèle	Code SAP	00002055
SPT 90/5 GL	Groupe d'articles	Fourneaux

1

Nervures hygiéniques de la plaque supérieure

Absence d'angles et d'arêtes vives (endroits potentiels où la saleté pourrait adhérer)
Transitions en douceur

- Nettoyage facile et rapide

2

Four à air chaud

Cuisson à air chaud
Grande capacité et variabilité
Conception entièrement en acier inoxydable

- Convient pour la viande, le poisson, les pâtes gratinées, la viande blanche, les pâtisseries sucrées
- Longue durée de vie
- Nettoyage facile

3

Indice de protection IPX4 pour les commandes

Système sans entretien
Résistant aux éclaboussures
Longue durée de vie

- Économies sur les interventions d'entretien
- Plus grande sécurité de travail pour le personnel

4

Conception entièrement en acier inoxydable

Longue durée de vie
Durabilité de la plaque en acier brossé de 1 mm d'épaisseur

- Économies sur les interventions d'entretien
- Nettoyage et entretien de l'appareil facile

5

Élément de sécurité - thermocouple

Fonctionnement sécurisé pour le personnel
Pas de fuite de gaz inutile
Longue durée de vie

- Économies sur les interventions d'entretien
- Service facile et plus rapide

Fiche technique

Paramètres techniques



Fourneau combiné avec four à air chaud électrique GN 1/1 - 5x brûleur

Modèle	Code SAP	00002055
SPT 90/5 GL	Groupe d'articles	Fourneaux

1. Code SAP:

00002055

2. Largeur nette [mm]:

988

3. Profondeur nette [mm]:

609

4. Hauteur nette [mm]:

900

5. Poids net [kg]:

65.00

6. Largeur brute [mm]:

705

7. Profondeur brute [mm]:

1055

8. Hauteur brute [mm]:

1120

9. Poids brut [kg]:

79.00

10. Type d'appareil:

Appareil combiné

11. Type de construction de l'appareil:

Avec soubassement

12. Puissance électrique [kW]:

3.130

13. Alimentation:

230 V / 1N - 50 Hz

14. Puissance gaz [kW]:

16.800

15. Type de connection gaz:

Gaz naturel, propane butane

16. Indice de protection d'enveloppe:

IPX4

17. Matériel:

AISI 304 plaque supérieure, AISI 430 revêtement

18. Indicateurs:

Voyants pour les plaques, de marche et de préchauffement du four

19. Matériau de la plaque supérieure:

AISI 304

20. Épaisseur de la plaque supérieure [mm]:

0.80

21. Nombre de zones:

5

22. Puissance de la zone 1 [kW]:

3,6

23. Puissance de la zone 2 [kW]:

3,6

24. Puissance de la zone 3 [kW]:

3,6

25. Puissance de la zone 4 [kW]:

3

26. Puissance de la zone 5 [kW]:

3

27. Nombre de niveaux de contrôle de puissance:

6

28. Thermostat de sécurité jusqu'à X ° C:

36

Fiche technique

Paramètres techniques



Fourneau combiné avec four à air chaud électrique GN 1/1 - 5x brûleur

Modèle	Code SAP	00002055
SPT 90/5 GL	Groupe d'articles	Fourneaux

29. Pieds réglables:

Oui

36. Profondeur de la partie intérieur de l'appareil [mm]:

360

30. Nombre de feux/foyers:

5

37. Hauteur de la pièce interne [mm]:

338

31. Type de zones de cuisson au gaz:

Puissant

38. Température maximale de la chambre intérieur [° C]:

300

32. Type de four:

Électrique, à chaleur tournante

39. Température minimale de la chambre intérieur [° C]:

50

33. Type de partie interne de l'appareil 1 (exemple: le four):

Électrique

40. Raccordement à un robinet à boule:

1/2

34. Type de partie interne de l'appareil 2 (exemple: le four):

Air chaud

41. Section des conducteurs CU [mm²]:

0,75

- Výkon (kW): 3,3-3,7 (230 V)

35. Largeur de la partie intérieur de l'appareil [mm]:

548